

I-PLUG Headphone Amplifier

User Manual

Thank you for purchasing this product!

In order to use this product more safely and get fully joy of its features, please read this owner's manual carefully and retain it for future reference.

SAFETY INSTRUCTIONS

1. This device operates only with the appointed IOS /Android/ Windows devices.
2. Operate only with the specified equipped extension cord and patch cord.
3. Don't operate or store the unit in locations, where it is exposed to rain, heat, Precipitation, high humidity, pollution, or strong vibrations.
4. Don't use it with excessive force, so as not to damage the product.
5. Don't let any foreign matter (Paper, Plastic, Small metals) drop in the device.
6. Never use solvents like alcohol etc for cleaning the units, Clean it only with a dry and clean cloth.
7. At the end of its operating lifetime, don't dispose of the device with your normal household waste, Dispose of this device through an approved waste disposal firm or through your local waste facility.
8. This device can be only used in specified areas, please ensure that it is workable in your areas before you buy it from Internet.
9. Please keep your receipt for warranty use.
10. Don't operate this device for a long period time at a high volume level or at a level that's uncomfortable, always please keep an appropriate volume, Otherwise it will be harmful to your ear.
11. Please be noted that the audio recorder, effects apps can be uploaded or bought from the apps stores, they are not provided by Joyo.

INTRODUCTION

Joyo I-Plug is a Guitar amplifier with headphone output and built-in overdrive sound effects. When you plug in your headphone, it allows you to practice your instruments without disturbing others or being disturbed when you use regular amplifying speaker with the hassles of guitar cables and pedals.

I-plug can serve also as a mini audio card when connected to smart devices such as IOS devices like iphone, ipad, ipod, Android/Windows phones with your favorite apps you get from app stores. You can select whatever effects you want to play, and also you can easily use this system to record your practice or performance.

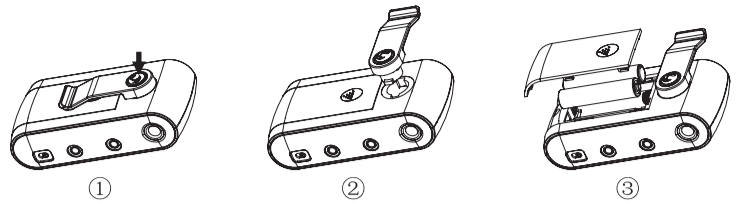
I-Plug has one mono Jack(6.35mm), one 4-pin 3.5 jack for apple devices(an adapter might be required to reverse polarity for connection to other Android or windows smart phones), one 3.5mm stereo headphone output. It is powered by a 3v battery; the control panel has a drive knob, a tone knob and a volume knob.

MAIN FEATURES



1. Guitar or Bass Input Jack.
2. Headphone output Jack.
3. Link Jack. 3.5 mm 4-pin Jack and It is used for connecting to CD/MP3, and IOS/Windows/Android devices.
4. Channel. By this switch you can choose to play the effects either from your IOS/windows device or from the I-plug itself.
5. Volume. This adjusts the volume.
6. Tone. This adjusts the tone.
7. Gain. This adjusts the distortion.
8. On/off. This turns on or off the unit
9. Power indicator.

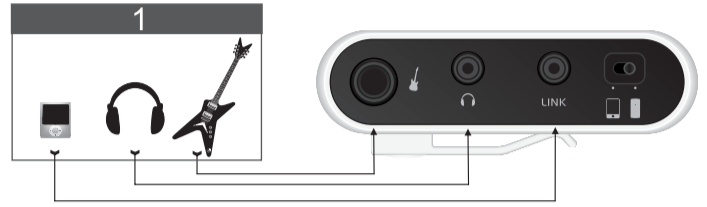
BATTERY INSTALLATION



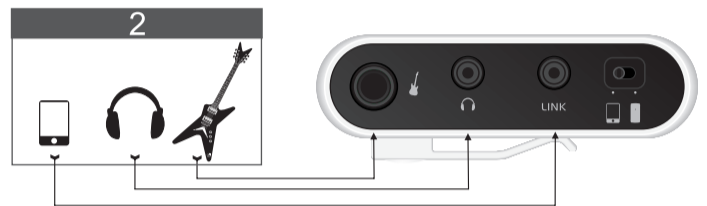
Press the button with a "Joyo" logo on the clamp, and turn the clamp to 90 degrees, then you can open the battery compartment and put inside the battery.

CONNECTION

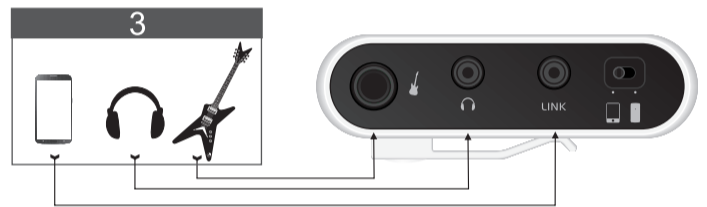
(1)When operating the built-in effects, Please switch the channel to right.



(2)When operating the effects from your IOS devices, please switch the channel to left.



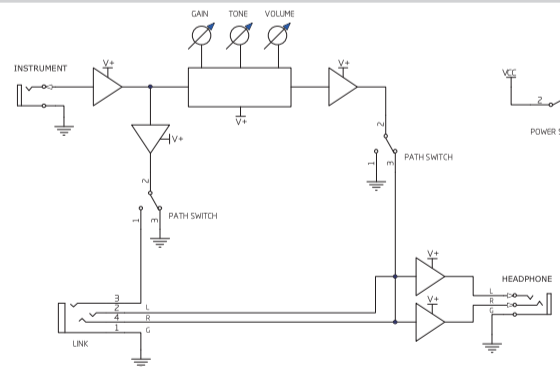
(3)When operating the effects from your Android or Windows system etc, Please switch the channel to left (for Android or Windows devices, you need to use the equipped patch cord.)



SPECIFICATIONS

Product type	Headphone amplifier with Link Jack
Instrument Jack	6.35mm mono socket
Maximum input level	-10dB
Input Impedance	1M Ohm
Headphone Jack	3.5mm stereo socket
Headphone Impedance	32 Ohm
Link Jack	3.5mm 4-pin socket
Link input Impedance	100K
Link output impedance	10K
Power	Two 1.5V batteries
Weight	70g
Dimensions	97.5*47*33mm

FUNCTIONAL BLOCK DIAGRAM



JOYO TECHNOLOGY CO., LTD

Address: 2/F, Lushi Industry Building, 28th District, Bao'an, Shenzhen, 518133 China.
www.joyoaudio.com Email:info@joyoaudio.com Tel: 0086-755-29765381

JOYO Technology is committed to guarantee the highest quality standards. All Technical Parameters or pictures are only for your information, subject to the actual products.

I-PLUG 耳机音箱

使用说明书

感谢购买我们的产品!

请详细阅读本使用说明书和保管好本说明书以供必要时查阅。
为了您的安全和能更快地熟练使用产品, 使用前请先详细阅读并理解本说明书中所有的安全与使用说明。本说明书内容仅用于使用说明, 可能与实际操作本产品时有所不同。谢谢!

详细的安全说明

1. 只能使用本设备所规定的智能设备。
2. 只能使用附带的延长线和转接线。
3. 请勿让本产品淋雨、在水附件或潮湿环境中使用, 或将盛有液体的容器放在其上, 否则可能会导致液体溅入任何开口。
4. 为了避免发生变形或损坏内部组件, 请勿将本产品放在有大量灰尘、震动、极端寒冷或炎热(如阳光直射、靠近加热器或烈日下的汽车里)使用。
5. 请避免任何异物(纸张、塑料或金属等)插入或落入本产品的任何间隙或开口。
6. 操作产品时请不要用力过当以免损坏产品。
7. 如果表面脏了, 请用干净、干燥的布擦拭。请不要用苯、天拿水、洗涤剂、可燃性抛光剂等液体清洁剂。
8. 请不要把本设备和生活垃圾一同丢弃。正确的处理可以减少环境污染和健康危害。正确的处理方法各地不同, 所以详情请联系各地。
9. 本产品根据严格的产品规格生产, 在特定的区域本产品可用。如果您是通过网络购买、邮件订单、或电话销售, 请验证您所在的区域本产品是否能够使用。在任何未被验证的区域使用本产品都是危险的, 并且不再享受厂家或经销商的保修权利。同时也请保留好发票作为购买证据, 否则不享受厂家或经销商的保修权利。

注意

请勿长时间持续在很高或不舒服的音量电平使用本设备或耳机, 否则可能会造成听力损害, 请您始终注意适当的音量。
请注意录音软件、效果器软件或者其他软件是第三方软件, 可以通过应用商店进行下载或者购买, 卓乐不提供配套软件。

关于 I-PLUG

非常感谢您购买我们的产品, 这是一款耳机吉他音箱, 内置了温暖的电子管过载效果, 具有耳机放大器。主要是结合耳机作为练习用, 省去接效果器、连接线、音箱等等得麻烦。练琴再怎么疯狂! 也不怕吵到别人! 声音又挺棒的! 而且还支持iPhone/iPad/iPod touch/android/windows phone系列智能设备连接使用, 你只要在智能设备的应用程序商店或者其他方式添加自己喜欢的软件就能让你有模有样的玩起电吉他, 轻松选用你的效果器、放大器、麦克风……等设备, 而且可记录你的演奏。一个6.35mm单声道乐器输入接口, 一个可以连接apple机型3.5mm 4pin插座(注明: 有些android/windows phone系列设备需要一个转换头来转换极性), 两节1.5V七号碱性电池供电, 一个3.5mm立体声耳机输出口, 一个drive控制、一个tone控制、一个volume控制, 一个电源开关, 一个信号切换开关。

各部件名称及功能



1. 乐器输入接口

乐器输入经由6.35mm单声道插座送入, 可接受一般吉他、贝司乐器讯号。

2. 耳机输出接口

3.5mm立体声耳机接口可以连接 ≥ 32 欧姆的立体声功率耳机, 当然你也可以通过此接口连接到其他设备扩声、录音……等。

3. LINK接口

LINK接口是3.5mm 4pin接口, 可做辅助输入接口, 可以让你连CD/MP3进行伴奏。通过4pin连接线可支持多种智能设备, 可以调用智能设备内部音色(当然你的智能设备需要安装软件), 也可让智能设备做伴奏使用。

4. 信号切换开关

此开关可以快速切换智能设备音色和本机音色, 当开关选择到本机图案时这时你只能使用本机音色演奏, 当开关切换到智能设备图案时这时你只能使用智能设备音色演奏, 也就是开关只能选择一种讯号(要不选择本机音色, 要不选择智能设备音色)。

卓乐产品服务政策

- 一、在正常使用产品过程中, 如果产品出现非人为损坏的性能故障, 自购买之日起, 消费者享有保修服务, 保修期为12个月。
- 二、有下列情况之一者, 消费者不能享受保修权益:
 1. 人为损坏;
 2. 超过保修期;
 3. 无保修卡及有效发票, 但能够证明产品在保修期内的除外;
 4. 保修卡与产品型号不符, 或保修卡被涂改;
 5. 未按说明书要求使用、维护、保养而造成产品损坏;
 6. 未经卓乐公司授权, 擅自拆卸、维修产品、或浸水、摔坏产品;
 7. 其他不可抗力造成的损坏。
- 三、卓乐服务信息
消费者服务热线: 0755-29765390
更多信息请访问: www.joyochina.cn

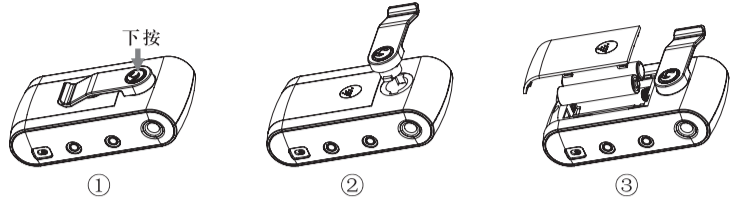


卓乐产品保修卡

产品型号	姓名	SN号码	
	电话	购机日期	
用户信息	地址	发票号码	
	名称(加盖公章)		
销售单位信息	地址		
	电话		

5. (VOLUME)音量旋钮
控制机器内置过载效果的耳机音量, 即当讯号太强时对其减弱, 讯号太弱时则对其提升。
6. (TONE)音色旋钮
控制机器内置过载效果的音色, 调节音色的明暗度。
7. (GAIN)增益旋钮
控制机器内置过载效果的失真度, 对信号进行增大或衰减的控制。
8. 电源开关
控制整个机器的供电, 使用机器时请把开关拨到ON, 不使用机器时请把开关拨到OFF。
9. 电源指示灯
机器开启时蓝色led会点亮, 机器关闭时蓝色led熄灭。

背夹及电池的安装

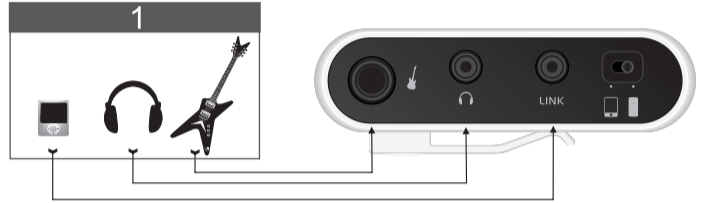


背夹的拆装方式: 请按住背夹带logo的按键, 然后旋转背夹90度(如图①所示), 往上拔出背夹(如图②所示)

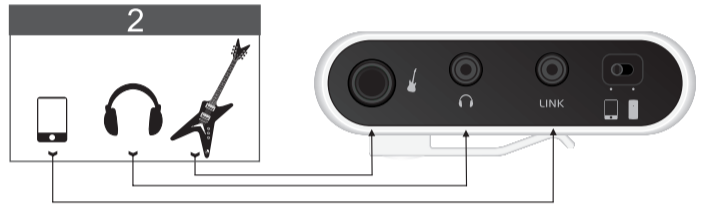
电池的拆装方式: 请按住背夹带logo的按键, 然后旋转背夹90度(如图①所示), 这时可以用手推开电池盖, 安装好两节1.5V七号碱性电池, 将电池盖和背夹回到原位(如图③所示)。开启电源开关, 机器蓝色LED亮起, 此时机器已准备就绪, 随时等待您的演绎。

连接方法

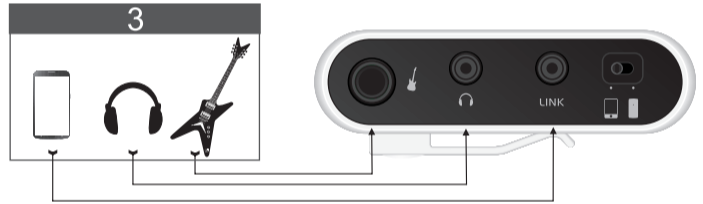
- (1)使用I-plug本机内置过载效果演奏, 信号开关切换到本机图标, 3.5mm立体声线或者本机配用的4pin 3.5mm线材都可以使用。



- (2)调用ios外接设备效果演奏, 信号开关切换到智能设备图标, 使用本机配用的4pin 3.5mm线材(ios机参考应用garageband, 可以根据自己的爱好安装自己的应用软体, 卓乐不提供软体)



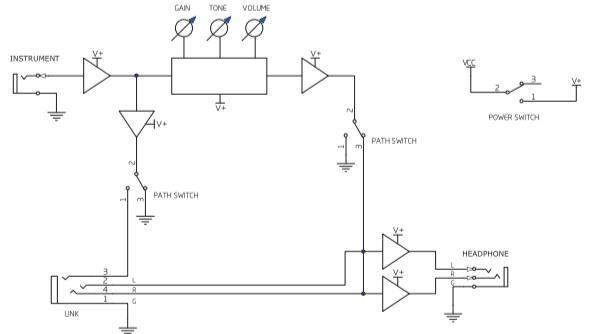
- (3)调用安卓外接设备效果演奏, 信号开关切换到智能设备图标, 使用本机配用的4pin 3.5mm线材加转接线。(安卓机参考应用Githara Studios, 可以根据自己的爱好安装自己的应用软体, 卓乐不提供软体)



I-PLUG规格参数

产品类型	带LINK端口连接智能设备耳机音箱。
乐器接口	6.35mm单声道插座
乐器最大输入电平	-10dB
乐器输入阻抗	1M
耳机接口	3.5mm立体声插座
耳机阻抗	32欧姆
LINK接口	3.5mm 4极插座
LINK输出阻抗	10K
LINK输入阻抗	100K
电源供应	两节1.5V七号碱性电池
重量	70克
尺寸	97.5 x 47 x 33mm

I-PLUG方框图



产品合格证

检验结论	合格
检验员号	QC 01
日期	